



Máquinas / Machines

# Máquinas / Machines

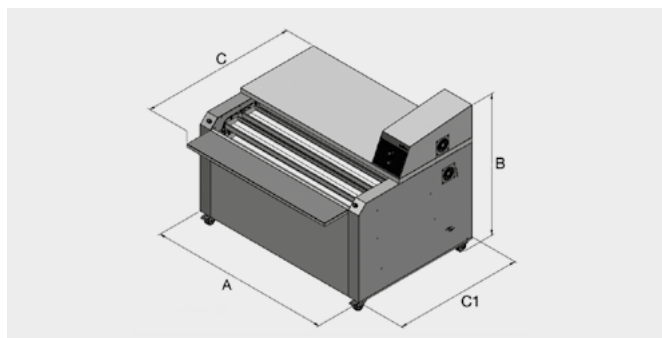
## Repose Pâton

Características técnicas / Caractéristiques techniques



TIPO TYPE	Kw	Fases Phases	V	A	Hz	Peso máx. pastones Poids max. pâtons (gr.)	Nº cangilones Nombre godets	Capacidad bolas por cangilón Capacité boules par godet	Capacidad total bolas Capacité totale boules
RP - 31	0,37	3N~	230	1,86	50/60	700	31	8	248
RP - 31	0,37	3N~	400	1,06	50/60	700	31	8	248

## Dimensiones / Dimensions



TIPO / TYPE	A	C	C1	B	Kg
RP1	1.610	1.392	1.150	1.272	380